



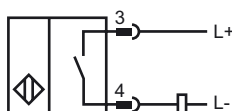
Marque de commande

NBN30-L2-Z0-V1

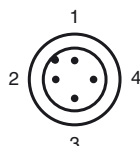
Caractéristiques

- Série de base
- 30 mm, non noyable

Connection



Pinout



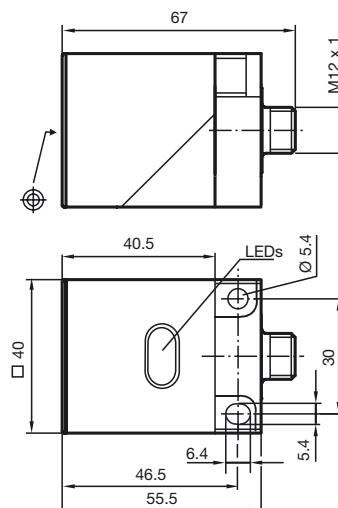
Couleur des fils selon EN 60947-5-2

- | | |
|---|----|
| 1 | BN |
| 2 | WH |
| 3 | BU |
| 4 | BK |

Accessoires

- V1-W**
Connecteur femelle, à câbler par soi-même
- V1-G-2M-PUR**
Connecteur femelle
- MH 02-L**
support de montage
- V1-G**
Connecteur femelle, à câbler par soi-même
- V1-W-2M-PUR**
Connecteur femelle
- MHW 01**

Dimensions



Caractéristiques techniques

Caractéristiques générales

Fonction de l'élément de commutation	à fermeture
Portée nominale	s_n 30 mm
Montage	non noyable
Polarité de sortie	DC
Portée de travail	s_a 0 ... 24,3 mm
Facteur de réduction r_{AI}	0,3
Facteur de réduction r_{Cu}	0,2
Facteur de réduction r_{V2A}	0,7

Valeurs caractéristiques

Tension d'emploi	U_B	5 ... 60 V
Fréquence de commutation	f	0 ... 30 Hz
Protection contre l'inversion de polarité		non polarisé
Protection contre les courts-circuits		oui
Courant d'emploi	I_L	2 ... 200 mA
Courant résiduel	I_r	0 ... 0,5 mA typ.
Visualisation de l'état de commutation		LED jaune

Conformité aux normes

Normes	IEC / EN 60947-5-2:2004
--------	-------------------------

Conditions environnantes

Température ambiante	-25 ... 70 °C (248 ... 343 K)
----------------------	-------------------------------

Caractéristiques mécaniques

Type de raccordement	connecteur V1
Matériau du boîtier	PBT
Face sensible	PBT
Mode de protection	IP67

Agréments et certificats

agrément CCC	Certified by China Compulsory Certification (CCC)
--------------	---

Date de publication: 2009-11-17 10:58 Date d'édition: 2009-11-17 088529_FRA.xml